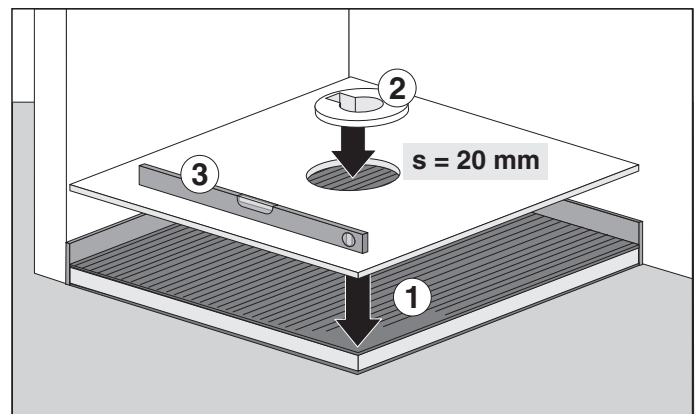
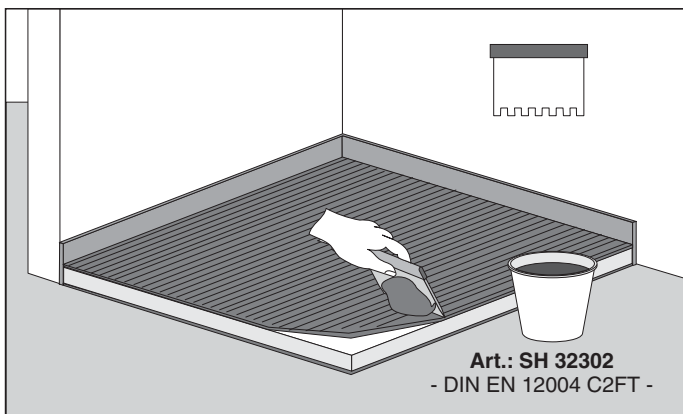
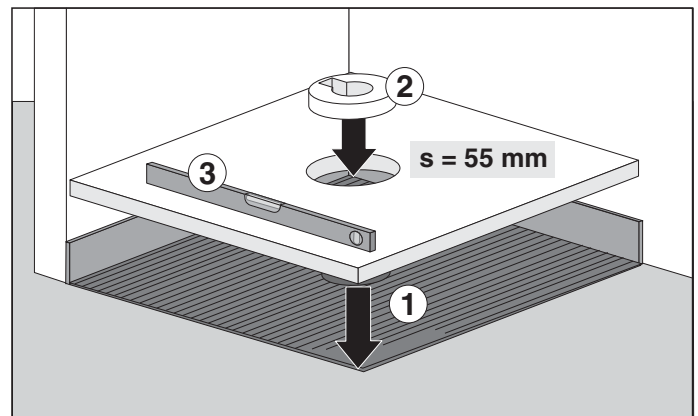
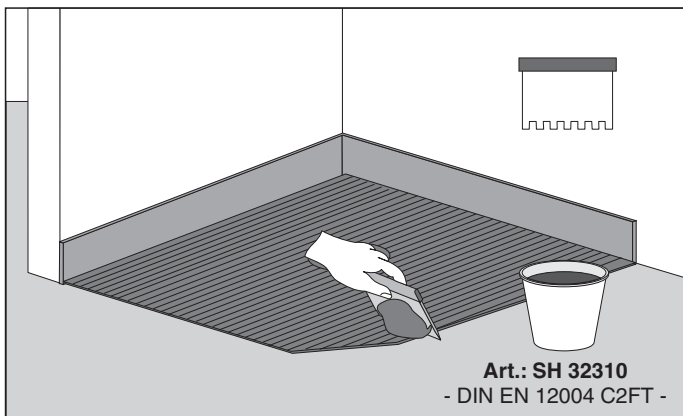
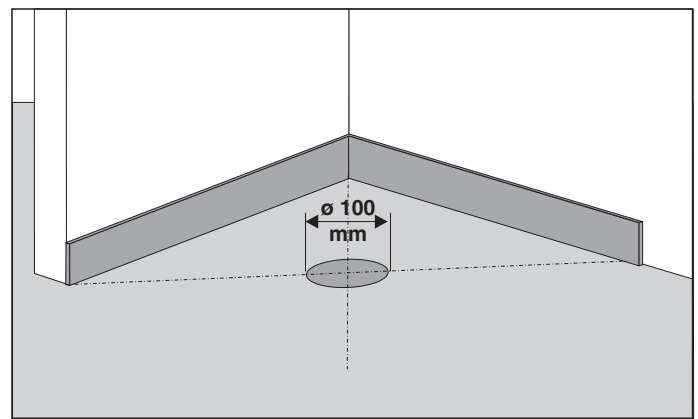
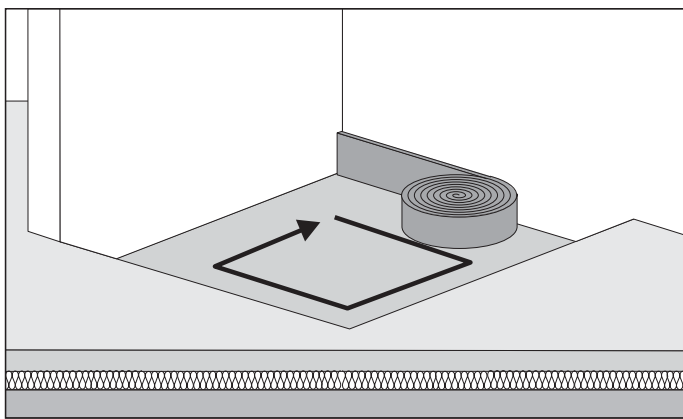
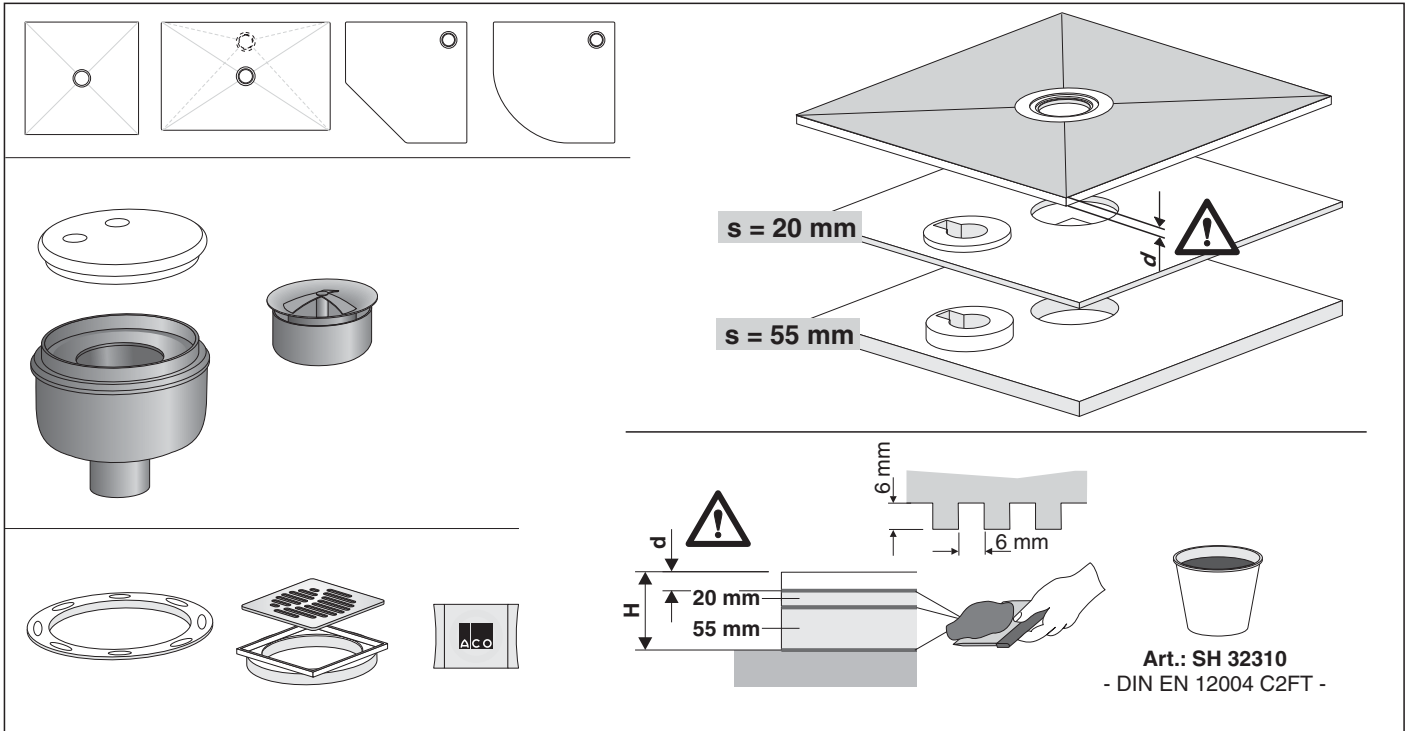
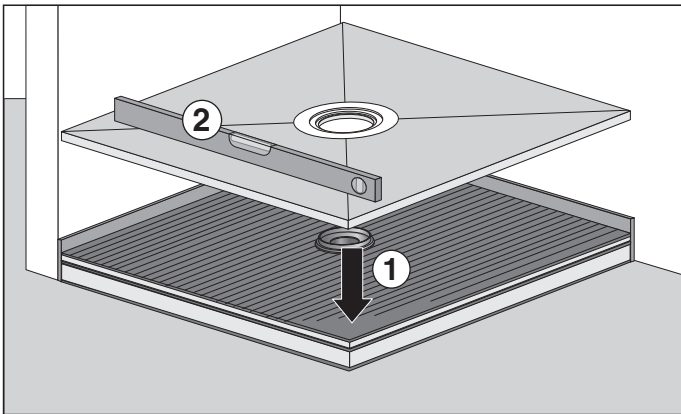
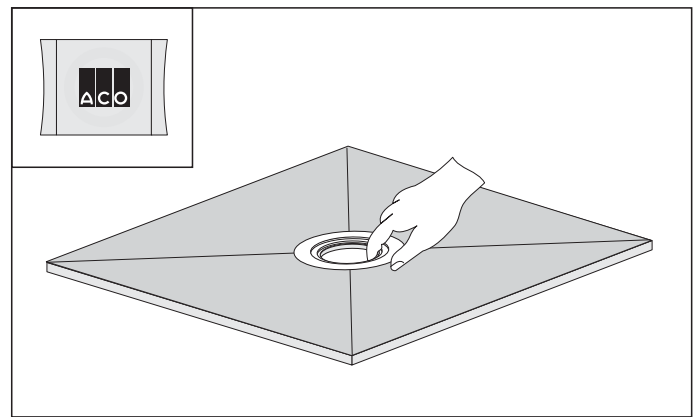
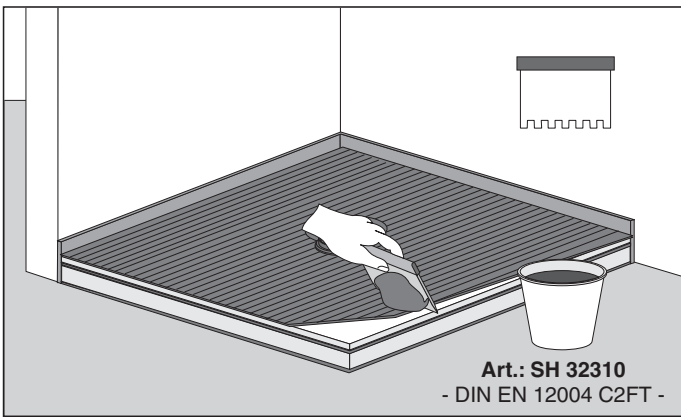
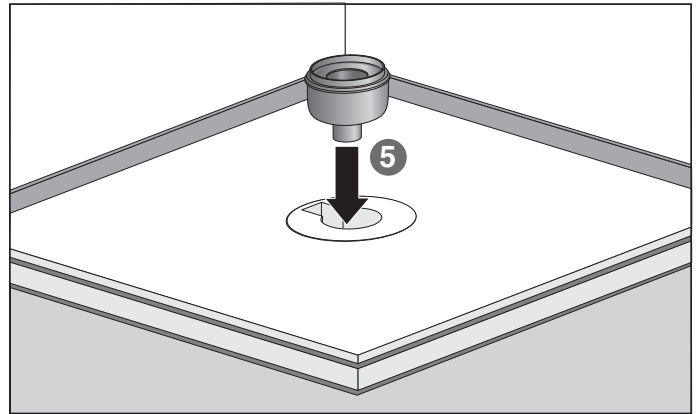
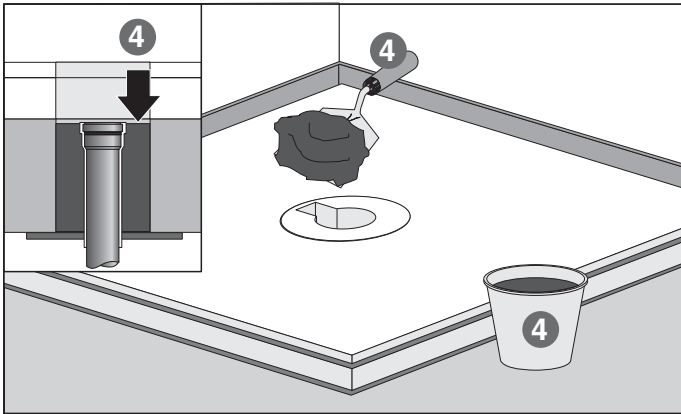
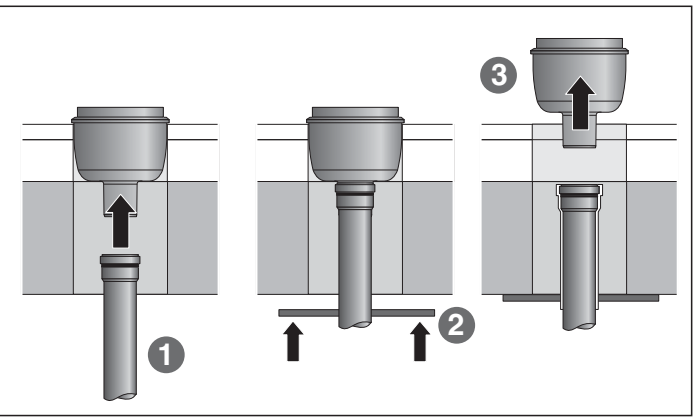
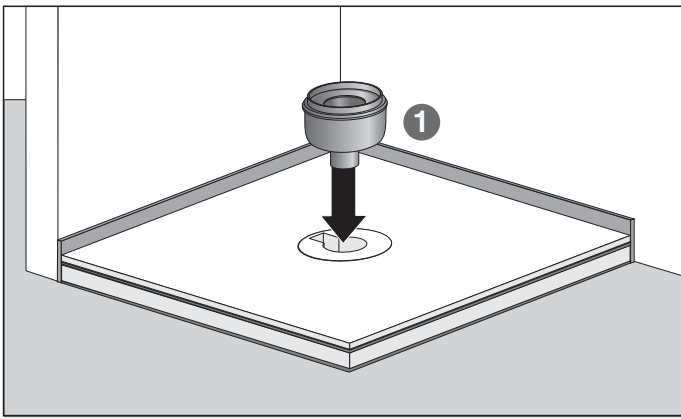
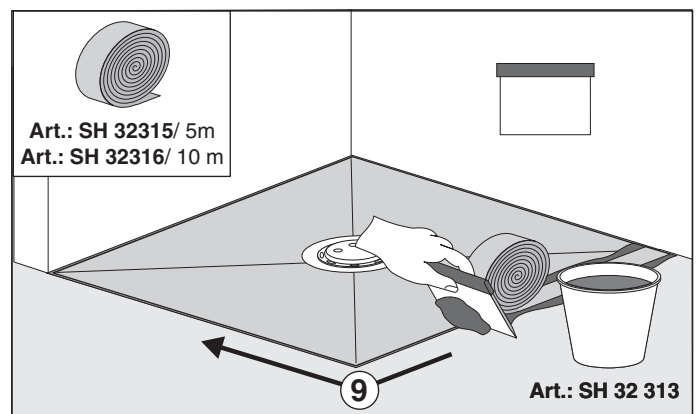
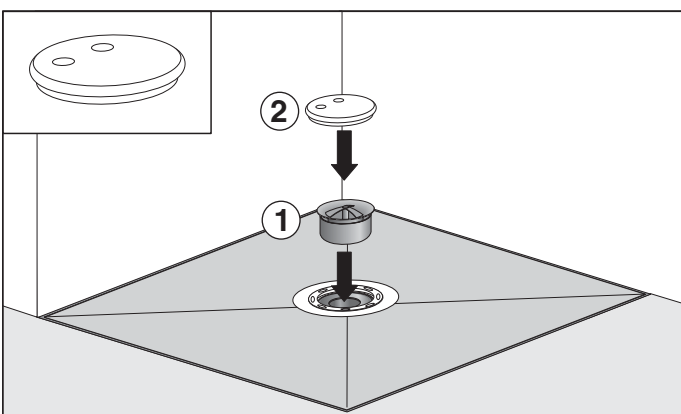
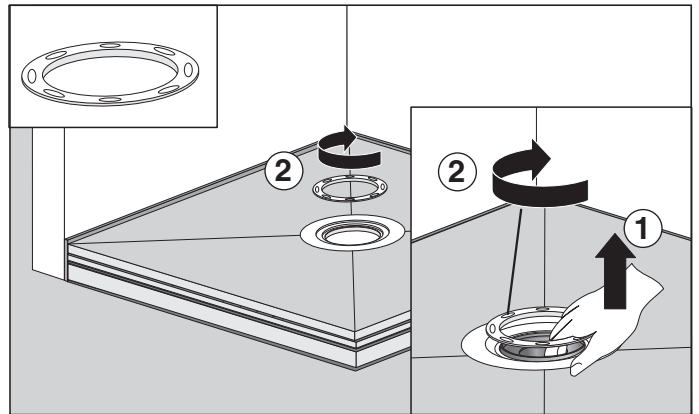


EBA 40040 PLAN für ACO senkrecht (Stand 20.10.2011)



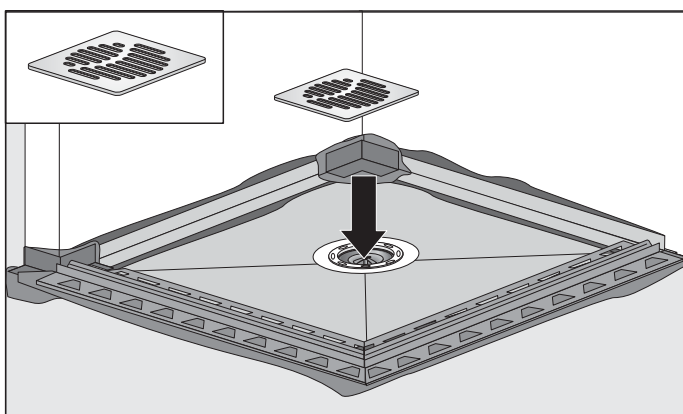
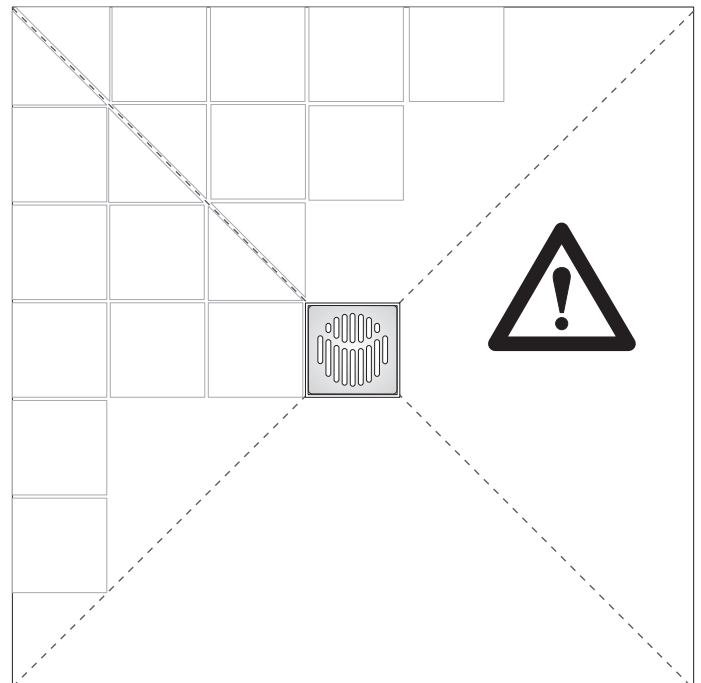
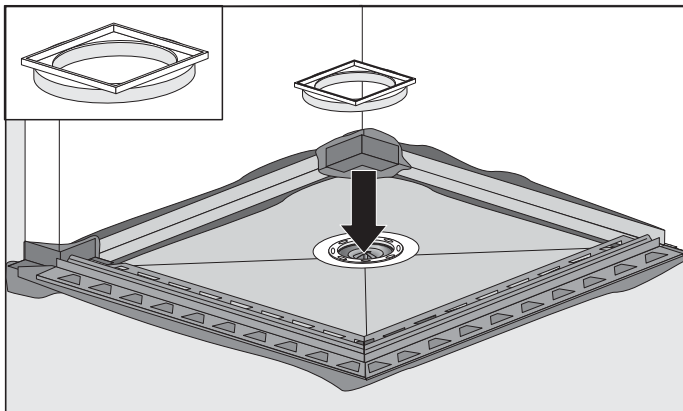
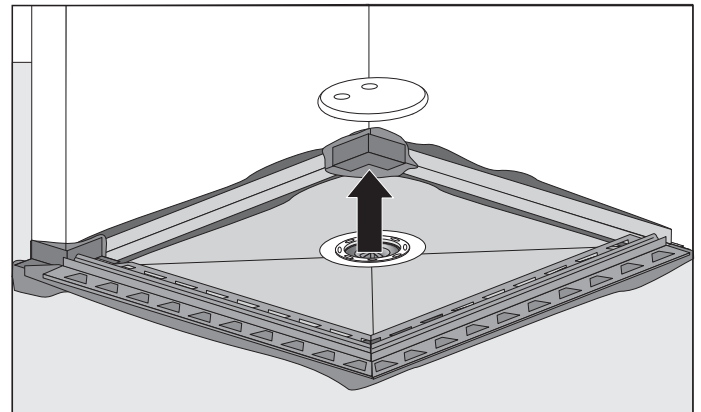
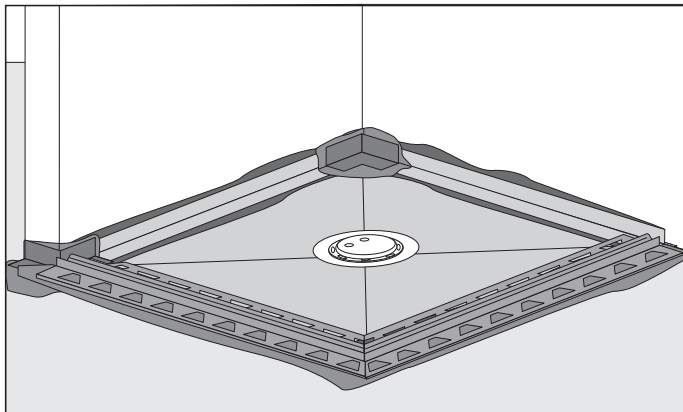
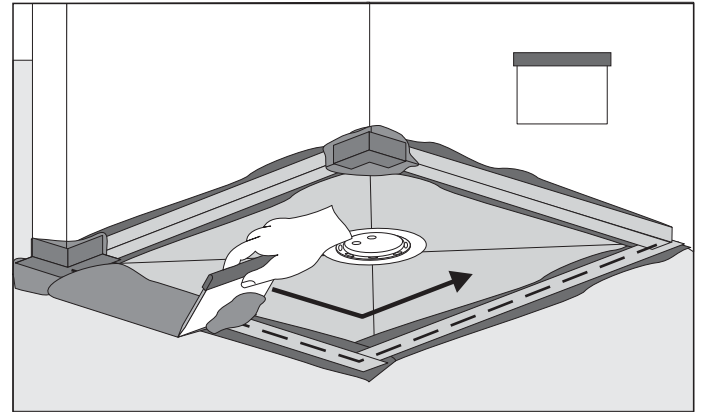
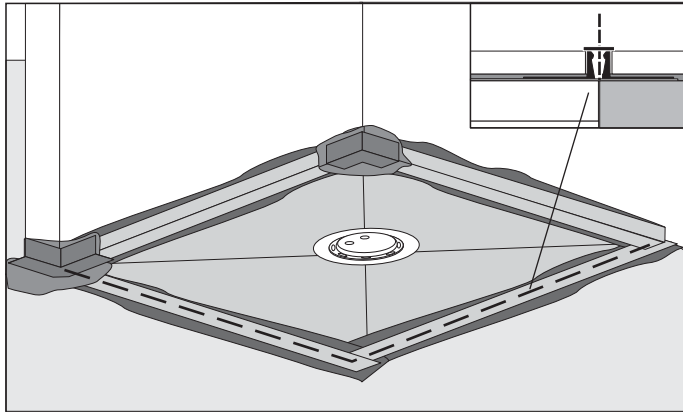
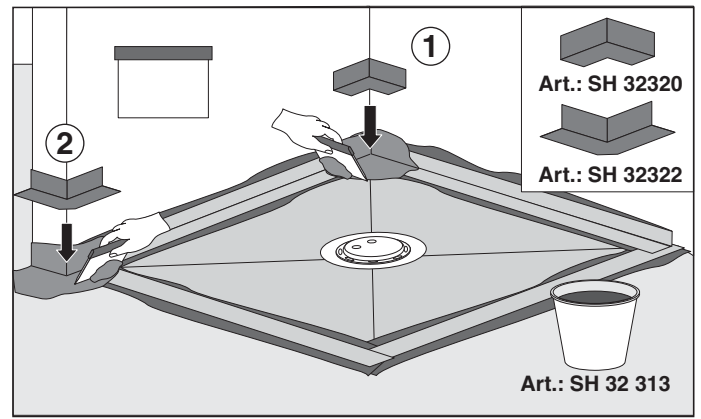
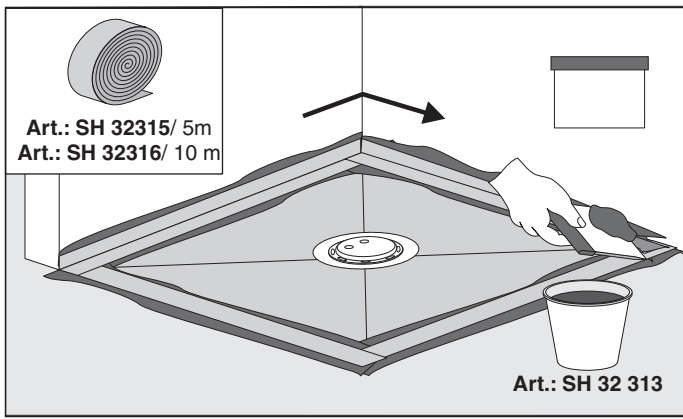


Art.: SH 32310
- DIN EN 12004 C2FT -



Art.: SH 32315/ 5m
Art.: SH 32316/ 10 m

Art.: SH 32 313



Fliesenspiegel



≥ 5 x 5 cm



≥ 2 x 2 cm